

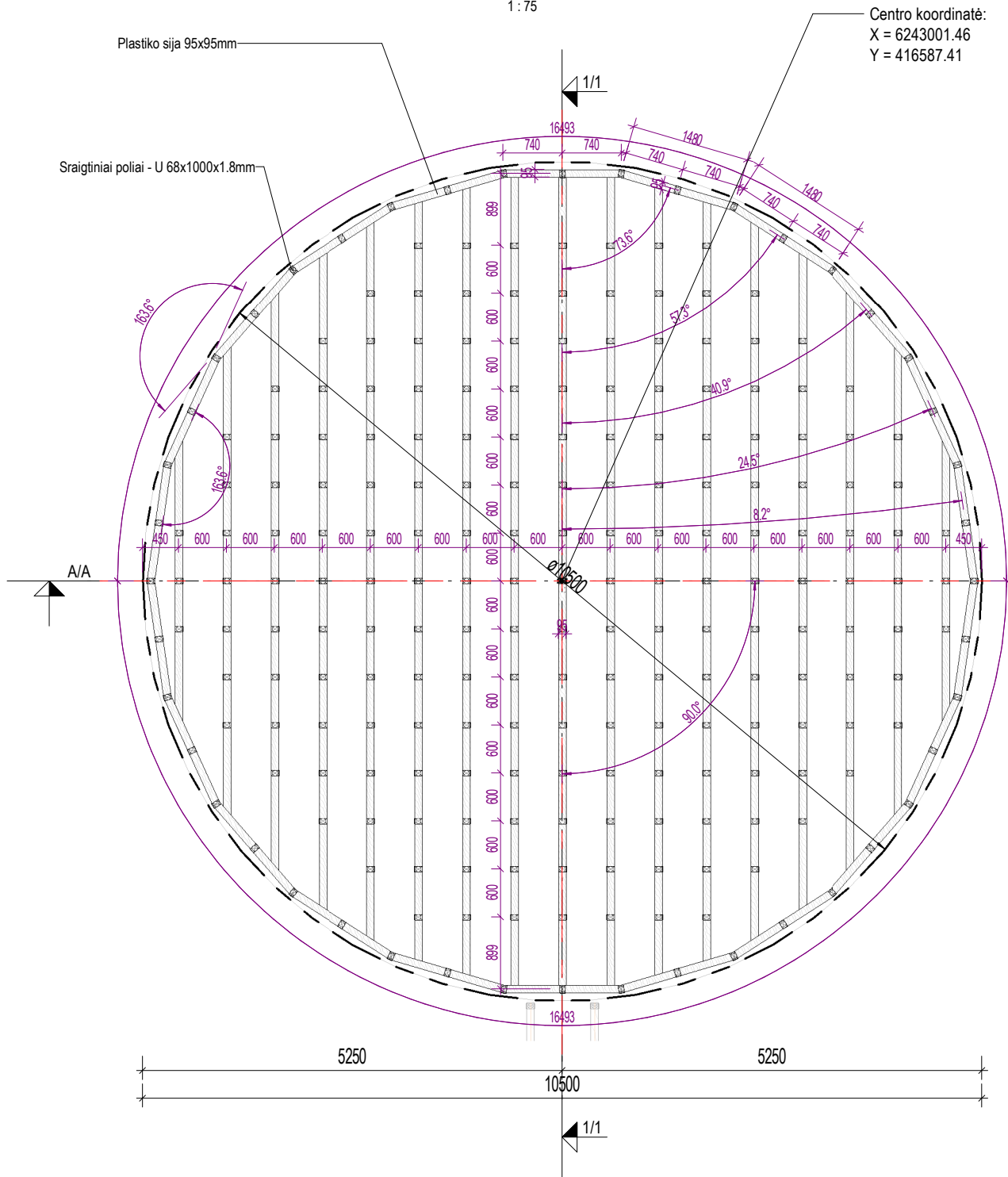
Perspektyvinis vaizdas

DATA	
PARAŠAS	
PAVARDĖ	
PROJ. DALIS	

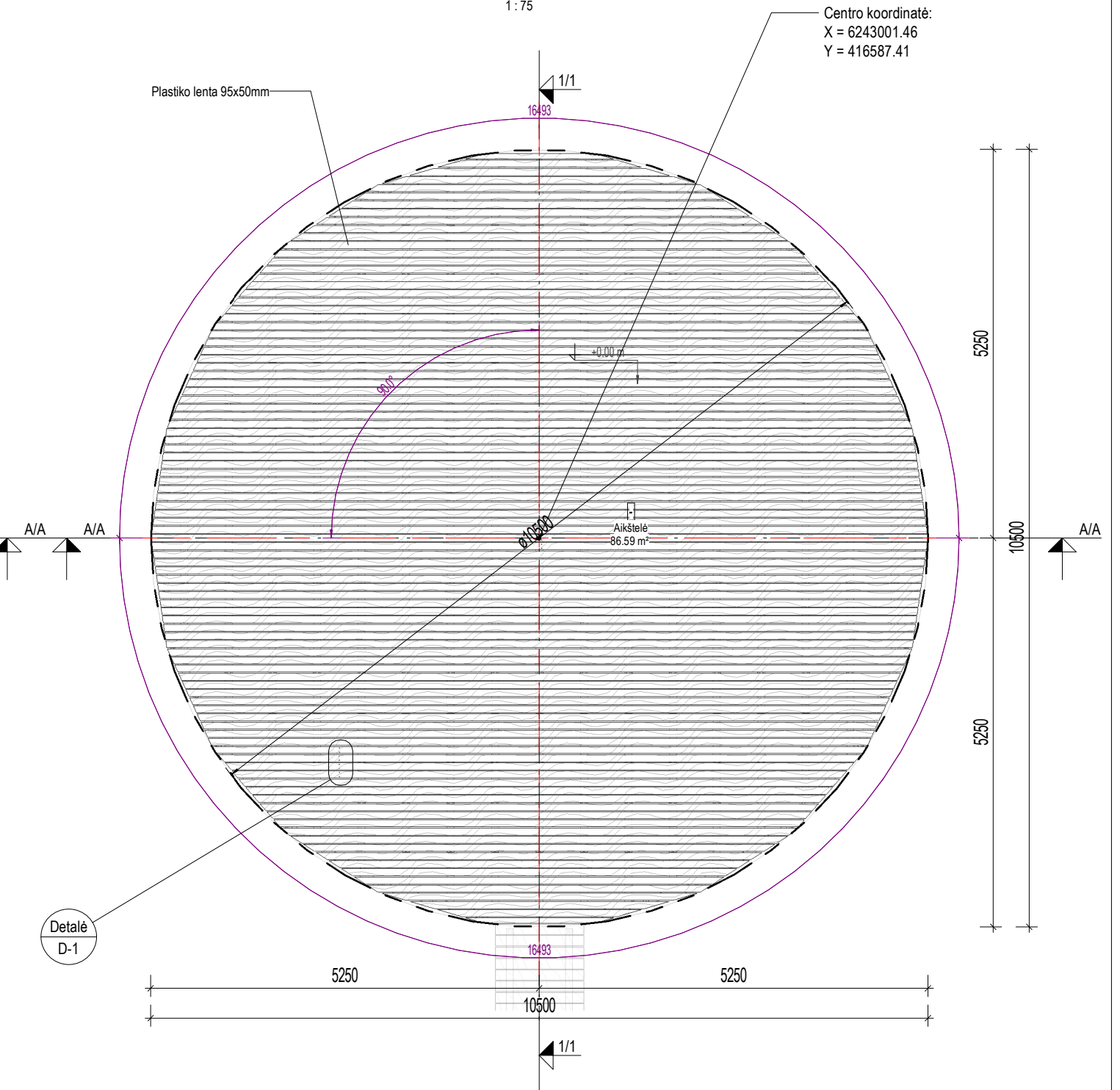
BRĖŽINIŲ ŽINIARAŠTIS							
NR.	PAVADINIMAS	LAPO FORMATAS	MASTELIS	ARCH. ASIST.	DATA	REV.	REV. DATA
20260408-PP-BD/SA-00	BRĖŽINIŲ ŽINIARAŠTIS	A3		Kazys Šiaulys	2026-06-18		
20260408-PP-BD/SA-01	AIKŠTELĒS PLANAS	A3	1:75	Kazys Šiaulys	2026-06-18		
20260408-PP-BD/SA-02	PJŪVIAI 1/1, A/A	A3	1:50	Kazys Šiaulys	2026-06-18		

KVAL. PATV. DOK. NR.							Projekto pavadinimas, adresas :		
	Arch.	Kazys Šiaulys			2026-06-18		KAMANŲ VALSTYBINIO GAMTINIO REZERVATO AIKŠTELĒS NR. 1 RUSTEIKIŲ K., AKMENĒS SEN., AKMENĒS R. SAV., STATYBOS PROJEKTAS		
							Dokumento pavadinimas :	Laida	
							BRĖŽINIŲ ŽINIARAŠTIS	0	
							M		
	Užsakovas:						Dokumento žymuo :	Lapas	Lapų
PP	Žemaitijos saugomų teritorijų direkcija (fizinis / juridinis asmuo)						20260408-PP-BD/SA-00	1	1
3	2	1	1	2	3				

Sijų išdėstymo planas
1:75

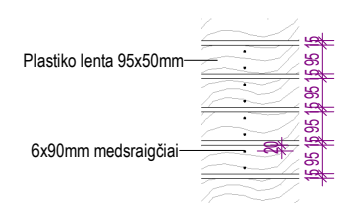


Grindų planas
1:75



Detalė
D-1

Detalė D-1
1:25



PASTABA:

- Sraigtiniai poliai montuojami 0 < 600mm atstumu;
- Plastiko sijos jungiamos sraigtnių polių jungtyse, tvirtinimas - konstrukciniais varžtais;
- Plastiko sijos tvirtinamos prie sraigtnio poliaus prieš tai plastiko sijoje išgrėžus 10 mm skyles konstrukciniams varžtams M10;
- Nelaminuotos plastiko lentos tvirtinamos prie plastiko sijų prieš tai išgrėžus 3mm skyles medysraigčiams;
- Medysraigčių viršutinė dalis įleidžiama į plastiko lentas 1mm;
- Plastiko lentų ir sijų pagrindinės techninės savybės: nelaminuotos su medžio faktūra, atsparios nepalankioms atmosferos sąlygoms, UV spinduliams;
- Sraigtnių polių pagrindinės techninės savybės: medžiaga - plienas, padengimas- karštu cinku;
- Konstrukcinių varžtų, varžlių pagrindinės techninės savybės: stiprumo klasė - 10, medžiaga - anglinis plienas, padengimas - 5-8 mikronų cinku;
- Medysraigčių pagrindinės techninės savybės: medžiaga - nerūdijantis plienas, padengimas- antikoroziniu sluoksniu , atitinkančiu C4 klasę, spalva - parenkama pagal plastiko lentų spalvą, įsukimas - TORX tipo su įleidžiama galva.

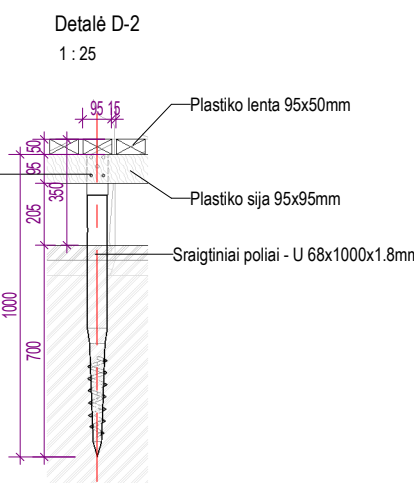
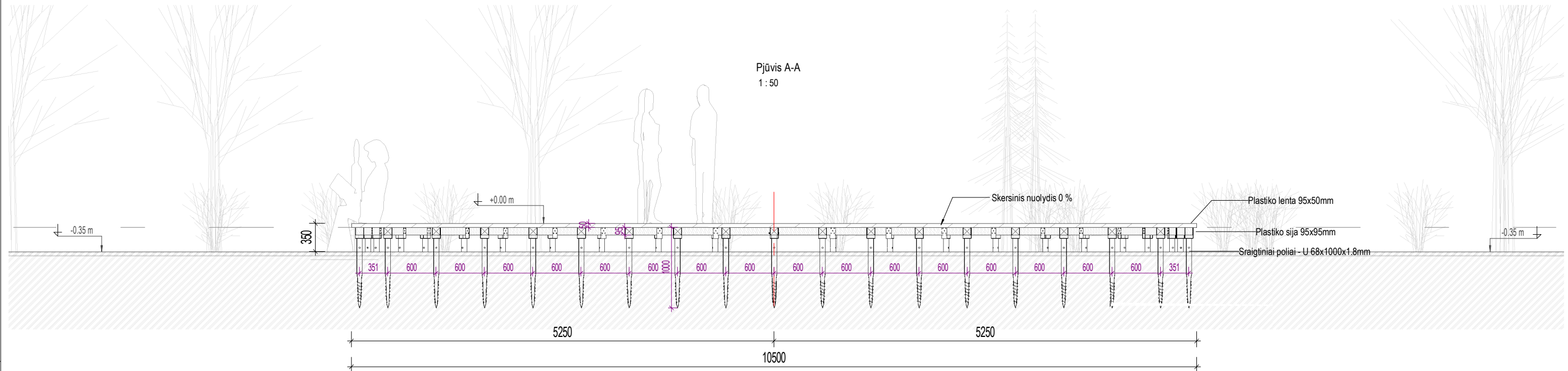
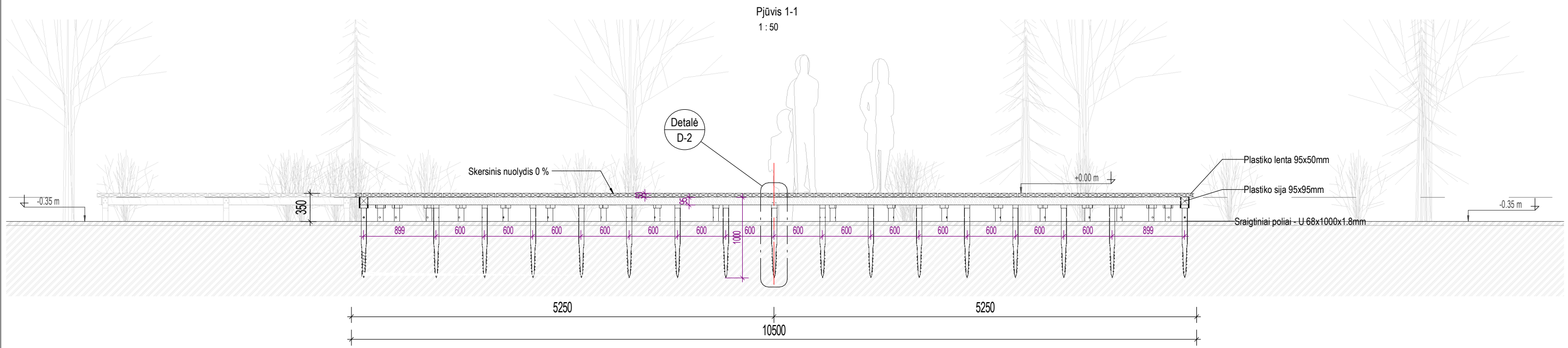


PLASTIKO LENTŲ/ SIJŲ ŽINIARAŠTIS		
Profilis	Ilgis	Tūris
Plastiko lenta 95x50mm	800.64 m	3.69 m³
Plastiko sija 95x95mm	169.81 m	1.52 m³

SRAIGTINIŲ POLIŲ ŽINIARAŠTIS	
Profilis	Kiekis
Sraigtiniai poliai - U 68x1000x1.8mm	250

KVAL. PATV. DOK. NR.		Arch.	Kazys Šiaulyš	2026-06-18
Užsakovas:	Žemaitijos saugomų teritorijų direkcija (fizinis / juridinis asmuo)			
PP	3	2	1	1

Projekto pavadinimas, adresas :		KAMANŲ VALSTYBINIO GAMTINIO REZERVATO AIKŠTELĖS NR. 1 RUSTEIKIŲ K., AKMENĖS SEN., AKMENĖS R. SAV., STATYBOS PROJEKTAS	
Dokumento pavadinimas :		Laida	
AIKŠTELĖS PLANAS		0	
Dokumento žymuo :		Lapas	Lapų
20260408-PP-BD/SA-01		1	1



- PASTABA:
- Sraigtiniai poliai montuojami 0 < 600mm atstumu;
 - Plastiko sijos jungiamos sraigtinųjų polių jungtyse, tvirtinimas - konstrukciniais varžtais;
 - Plastiko sijos tvirtinamos prie sraigtinio poliaus prieš tai plastiko sijos išgręžus 10 mm skylės konstrukciniams varžtams M10;
 - Nelaminuotos plastiko lentos tvirtinamos prie plastiko sijų prieš tai išgręžus 3mm skylės medisraigčiams;
 - Medisraigčių viršutinė dalis įleidžiama į plastiko lentas 1mm;
 - Plastiko lentų ir sijų pagrindinės techninės savybės: nelaminuotos su medžio faktūra, atsparios nepalankioms atmosferos sąlygoms, UV spinduliams;
 - Sraigtinųjų polių pagrindinės techninės savybės: medžiaga - plienas, padengimas - karštu cinku;
 - Konstrukcinių varžtų, veržlių pagrindinės techninės savybės: stiprumo klasė - 10, medžiaga - anglinis plienas, padengimas - 5-8 mikronų cinku;
 - Medisraigčių pagrindinės techninės savybės: medžiaga - nerūdijantis plienas, padengimas - antikoroziniu sluoksniu, atitinkančiu C4 klasę, spalva - parenkama pagal plastiko lentų spalvą, įsukimas - TORX tipo su įleidžiama galva.



KVAL. PATV. DOK. NR.								
	Arch.	Kazys Šiaulys						2026-06-18
PP	Užsakovas: Žemaitijos saugomų teritorijų direkcija (fizinis / juridinis asmuo)							

Projekto pavadinimas, adresas : KAMANŲ VALSTYBINIO GAMTINIO REZERVATO AIKŠTELĖS NR. 1 RUSTEIKIŲ K., AKMENĖS SEN., AKMENĖS R. SAV., STATYBOS PROJEKTAS	
Dokumento pavadinimas : PJŪVIAI 1/1, A/A	Laida 0
Dokumento žymuo : 20260408-PP-BD/SA-02	Lapas 1
	Lapų 1

DATA	
PARAŠAS	
PAVARDĖ	
PROJ. DALIS	